

E1752



**Коллекция:** ПРОФЕССИОНАЛЬНОЕ ОБОРУДОВАНИЕ

**Отделки\*:**



00 - Белый

**Общие характеристики:**



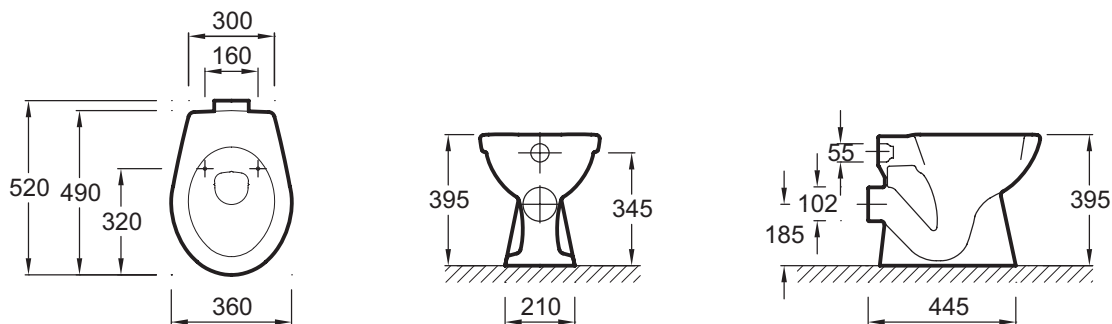
### Преимущества для конечного пользователя

- Используется без сиденья для унитаза: встроенное керамическое сиденье

### Технические характеристики

- РАЗМЕРЫ (СМ): 52 x 36 см
- РАСХОД ВОДЫ: Стандарт: 3/6 л
- ОБОД: Стандарт
- ВЕС: 16,4 кг
- ВЫСОТА: Стандартные
- Горизонтальный выпуск

### Общая информация



Спецификация продукта: Высокий унитаз с горизонтальным выпуском, без крышки-сиденья. E1752. Коллекция: ПРОФЕССИОНАЛЬНОЕ ОБОРУДОВАНИЕ. РАЗМЕРЫ (СМ): 52 x 36 см. ВЕС: 16,4 кг. РАСХОД ВОДЫ: Стандарт: 3/6 л. ВЫСОТА: Стандартные. ОБОД: Стандарт. Горизонтальный выпуск.