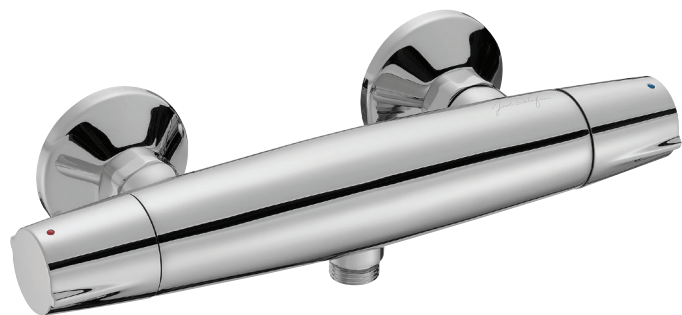


E18877



Коллекция: ELEVATION

Отделка\*:

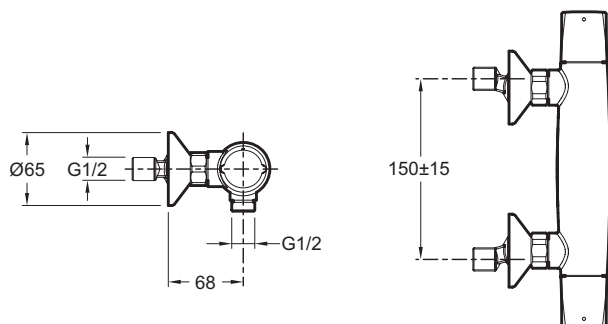


CP - Хром

### Технические характеристики

- ВЕС: 2,1 кг
- РАСХОД ВОДЫ: 15 л/мин при давлении 3 бар
- УСТАНОВКА: 2 отверстия
- ТИП УСТАНОВКИ: Крепление к стене
- МЕХАНИЗМ: Кран-буксы с керамическим диском
- ГАРАНТИЯ НА ОТДЕЛКУ: 10 лет

### Технический чертёж



Спецификация продукта: Настенный смеситель для душа. E18877. Коллекция: ELEVATION. ВЕС: 2,1 кг. ТИП УСТАНОВКИ: Крепление к стене. РАСХОД ВОДЫ: 15 л/мин при давлении 3 бар. МЕХАНИЗМ: Кран-буксы с керамическим диском. УСТАНОВКА: 2 отверстия. ГАРАНТИЯ НА ОТДЕЛКУ: 10 лет.